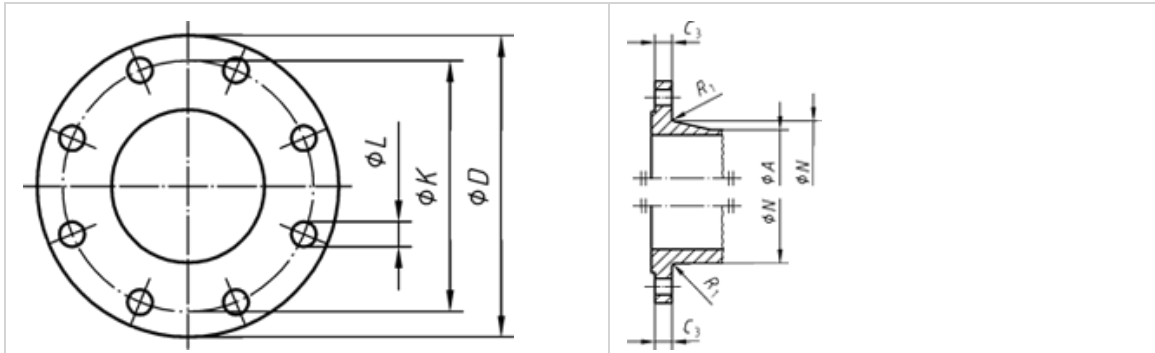


Brides class 150 - Type 21 - Bride incorporée



Ø nominal		Ø ext. de bride	Ø du cercle de perçage	Boulons			Épaisseur de bride	Ø de collerette à la base	Ø de collerette au droit de la soudure	Rayon de raccordement de la collerette (min.)
				Ø des trous de passage	Nombre	Dimension nominale				
NPS	DN	D	K	L			C3	N	A	R1
		mm	mm	Pouce (mm)		Pouce	mm	mm	mm	mm
1/2	15	89	60,3	5/8 (15,9)	4	1/2	11,1	30	21,3	3
3/4	20	98	69,8	5/8 (15,9)	4	1/2	11,1	38	26,7	3
1	25	108	79,4	5/8 (15,9)	4	1/2	11,1	49	33,4	3
1 1/4 a)	32	117	88,9	5/8 (15,9)	4	1/2	12,7	59	42,2	3
1 1/2	40	127	98,4	5/8 (15,9)	4	1/2	14,3	65	48,3	3
2	50	152	120,6	3/4 (19,0)	4	5/8	15,9	78	60,3	3
2 1/2 a)	65	178	139,7	3/4 (19,0)	4	5/8	17,5	90	73,0	3
3	80	190	152,4	3/4 (19,0)	4	5/8	19,0	108	88,9	3
4	100	229	190,5	3/4 (19,0)	8	5/8	23,8	135	114,3	3
5 a)	125	254	215,9	7/8 (22,2)	8	3/4	23,8	164	141,3	6,5
6	150	279	241,3	7/8 (22,2)	8	3/4	25,4	192	168,3	6,5
8	200	343	298,4	7/8 (22,2)	8	3/4	28,6	246	219,1	6,5
10	250	406	362,0	1 (25,4)	12	7/8	30,2	305	273,0	6,5
12	300	483	431,8	1 (25,4)	12	7/8	31,8	365	323,9	9,5
14	350	533	476,2	1 1/8 (28,6)	12	1	34,9	400	355,6	9,5
16	400	597	539,8	1 1/8 (28,6)	16	1	36,5	457	406,4	9,5
18	450	635	577,8	1 1/4 (31,8)	16	1 1/8	39,7	505	457,2	9,5
20	500	698	635,0	1 1/4 (31,8)	20	1 1/8	42,9	559	508,0	9,5
24	600	813	749,3	1 3/8 (34,9)	20	1 1/4	47,6	664	609,6	9,5

a) Il convient d'éviter l'utilisation de ces dimensions dans les constructions neuves.