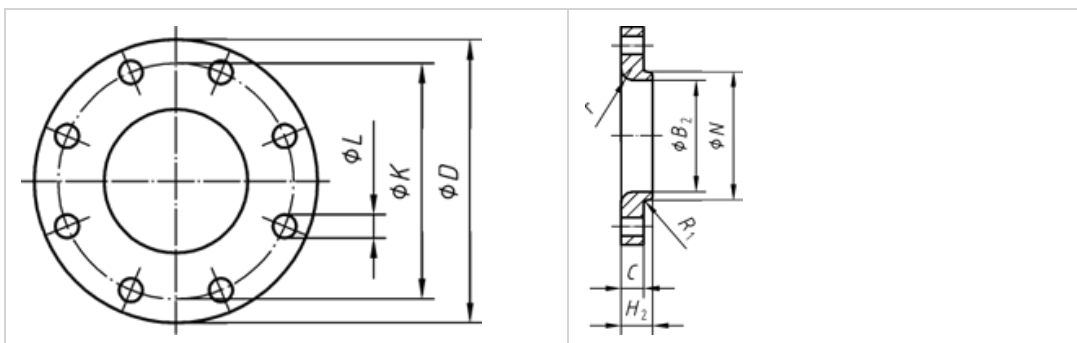


Brides class 1500 - Type 15 - Bride tournante à collerette pour extrémité de tuyauterie à collet embouti



Ø nominal	Ø ext. de bride	Ø du cercle de perçage	Boulons			Épaisseur de bride	Ø de collerette à la base	Hauteur de la collerette	Ø d'alésage	Rayon de raccordement de l'alésage de la bride	Rayon de raccordement de la collerette (min.)	
			Ø des trous de passage	Nombre	Dimension nominale							
NPS	DN	D	K	L		C	N	H2	B2	r	R1	
		mm	mm	Pouce (mm)		mm	mm	mm	mm	mm	Mm	
1/2	15	121	82,6	7/8 (22,2)	4	3/4	22,2	38	31,8	23,0	3,0	5
3/4	20	130	88,9	7/8 (22,2)	4	3/4	25,4	44	34,9	28,0	3,0	5
1	25	149	101,6	1 (25,4)	4	7/8	28,6	52	41,3	35,0	3,0	5
1 1/4 a)	32	159	111,1	1 (25,4)	4	7/8	28,6	64	41,3	43,5	5,0	5
1 1/2	40	178	123,8	1 1/8 (28,6)	4	1	31,8	70	44,5	50,0	6,5	5
2	50	216	165,1	1 (25,4)	8	7/8	38,1	105	57,2	62,5	8,0	5
2 1/2 a)	65	244	190,5	1 1/8 (28,6)	8	1	41,3	124	63,5	75,5	8,0	5
3	80	267	203,2	1 1/4 (31,8)	8	1 1/8	47,6	133	73,0	91,5	9,5	5
4	100	311	241,3	1 3/8 (34,9)	8	1 1/4	54,0	162	90,5	117,0	11,0	5
5 a)	125	375	292,1	1 5/8 (41,3)	8	1 1/2	73,0	197	104,8	145,0	11,0	6,5
6	150	394	317,5	1 1/2 (38,1)	12	13/8	82,6	229	119,1	171,0	12,5	6,5
8	200	483	393,7	1 3/4 (44,4)	12	15/8	92,1	292	142,9	222,0	12,5	6,5
10	250	584	482,6	2 (50,8)	12	17/8	108,0	368	177,8	277,0	12,5	9,5
12	300	673	571,5	2 1/8 (54,0)	16	2	123,8	451	219,1	328,0	12,5	11
14	350	749	635,0	2 3/8 (60,3)	16	2 1/4	133,4	495	241,3	360,0	12,5	11
16	400	826	704,8	2 5/8 (66,7)	16	2 1/2	146,1	552	260,4	411,0	12,5	11
18	450	914	774,7	2 7/8 (73,0)	16	2 3/4	161,9	597	276,2	462,0	12,5	11
20	500	984	831,8	3 1/8 (79,4)	16	3	178,0	641	292,1	514,0	12,5	11
24	600	1 168	990,6	3 5/8 (92,0)	16	3 1/2	203,0	762	330,2	616,0	12,5	11

a) Il convient d'éviter l'utilisation de ces dimensions dans les constructions neuves.